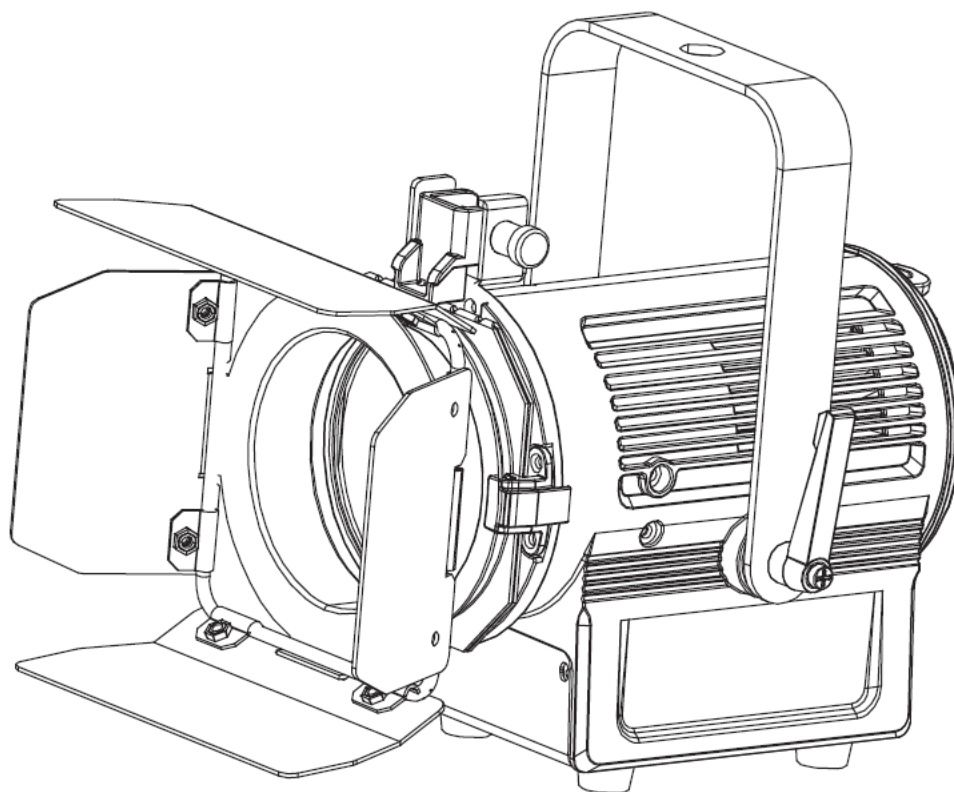




# ENCORE FR20 DTW



## *Instrucciones de uso*

A.D.J. Supply Europe B.V.  
Junostraat 2  
6468 EW Kerkrade  
Países Bajos  
[www.adj.eu](http://www.adj.eu)

©2018 ADJ Products, LLC, todos los derechos reservados. La información, especificaciones, diagramas, imágenes e instrucciones presentes están sujetos a cambio sin previo aviso. El logotipo de ADJ Products, LLC y los nombres y números de identificación del producto aquí contenidos son marcas comerciales de ADJ Products, LLC. La protección de derechos de propiedad aquí manifestada incluye todas las formas y tipos de materiales e información amparados por el derecho de propiedad contemplados ahora por la legislación reglamentaria o judicial, o que se otorguen en lo sucesivo. Los nombres de productos usados en este documento pueden ser marcas comerciales o marcas registradas de sus respectivas empresas, y así se reconoce. Todas las marcas y nombres de producto que no son ADJ Products, LLC son marcas comerciales o marcas registradas de sus respectivas empresas.

**ADJ Products, LLC** y todas las empresas asociadas declinan por la presente todas y cada una de las responsabilidades por daños materiales, eléctricos, al equipo y edificios, o lesiones a cualquier persona, y el perjuicio económico directo o indirecto relacionado con el uso o con la confianza en cualquier información contenida en este documento y/o como resultado de un montaje, instalación, aparejamiento y manejo inapropiado, inseguro, insuficiente o negligente de este producto.

## VERSIÓN DEL DOCUMENTO

Visite [www.adj.eu](http://www.adj.eu) para obtener la última revisión/actualización de esta guía.

Fecha	Versión del documento	Notas
13/09/2018	1	Publicación inicial

Nota europea sobre ahorro energético

Directiva sobre ahorro energético (EuP 2009/125/EC)

Ahorrar electricidad es vital para la protección del medio ambiente. Por favor, apague todos los aparatos eléctricos que no esté usando. Para evitar el consumo de energía en inactividad, desconecte todos los equipos eléctricos de la fuente de alimentación cuando no los esté usando. ¡Gracias!

## Contenido

INTRODUCCIÓN .....	4
CARACTERÍSTICAS .....	4
MONTAJE .....	4
PRECAUCIONES DE SEGURIDAD.....	5
VISTA GENERAL POSTERIOR.....	6
INSTRUCCIONES DE FUNCIONAMIENTO.....	6
MONTAJE DE LA VISERA Y EL MARCO DE GEL .....	7
MONTAJE DEL FILTRO DIFUSOR.....	8
PLANOS ACOTADOS .....	11
RESOLUCIÓN DE PROBLEMAS.....	12
LIMPIEZA .....	12
ESPECIFICACIONES.....	12
ROHS: Una magnífica contribución para la conservación del medio ambiente .....	13
RAEE: Residuos de Aparatos Eléctricos y Electrónicos .....	14
NOTAS.....	15

## INTRODUCCIÓN

**Desembalaje:** Gracias por haber adquirido el Encore FR20 DTW de ADJ Products, LLC. Todos los Encore FR20 DTW se han probado meticulosamente y se han expedido en perfectas condiciones de funcionamiento. Examine con cuidado la caja en que se entrega para detectar daños que puedan haber ocurrido durante el transporte. Si la caja parece dañada, inspeccione con cuidado su aparato en busca de daños y asegúrese de que todos los accesorios necesarios para hacer funcionar la unidad han llegado intactos. En caso de que haya encontrado daños o piezas que faltan, póngase en contacto con nuestro número de asistencia para recibir las instrucciones pertinentes. No devuelva esta unidad a su distribuidor sin haberse puesto primero en contacto con el servicio técnico.

**Introducción:** El Encore FR20 DTW de ADJ es un dispositivo Fresnel LED de alta potencia. Este aparato se usa en una instalación independiente. El Encore FR20 DTW tiene un modo de funcionamiento: control manual de atenuador. Lea atentamente las instrucciones para familiarizarse con el funcionamiento básico de esta unidad. Estas instrucciones contienen información de seguridad importante que concierne al uso y mantenimiento de esta unidad. Guarde este manual con la unidad, para futuras consultas.

**Asistencia al cliente:** Si encuentra cualquier problema, sírvase contactar con su tienda American Audio de confianza. También le ofrecemos la posibilidad de contactarnos directamente: puede hacerlo a través de nuestro sitio web [www.adj.eu](http://www.adj.eu) o por correo electrónico: [support@adj.eu](mailto:support@adj.eu)

**¡Precaución!** Para evitar o reducir el riesgo de descarga eléctrica o incendio, no exponga esta unidad a la lluvia o a la humedad.

**¡Cuidado!** No hay piezas reparables por el usuario dentro de esta unidad. No intente ninguna reparación por sí mismo; si lo hace así, invalidará la garantía del fabricante. En el caso improbable de que su unidad precise reparación, contacte con ADJ Products, LLC.

***POR FAVOR, recicle la caja de embalaje siempre que le sea posible.***

## CARACTERÍSTICAS

- Atenuación manual 0-100%

INCLUYE:

- Cable de seguridad
- Filtro difusor y kit de instalación (2 anillos de retención y anillo de snoot)
- Visera
- Marco de gel, soporte del marco de gel y separador

## MONTAJE

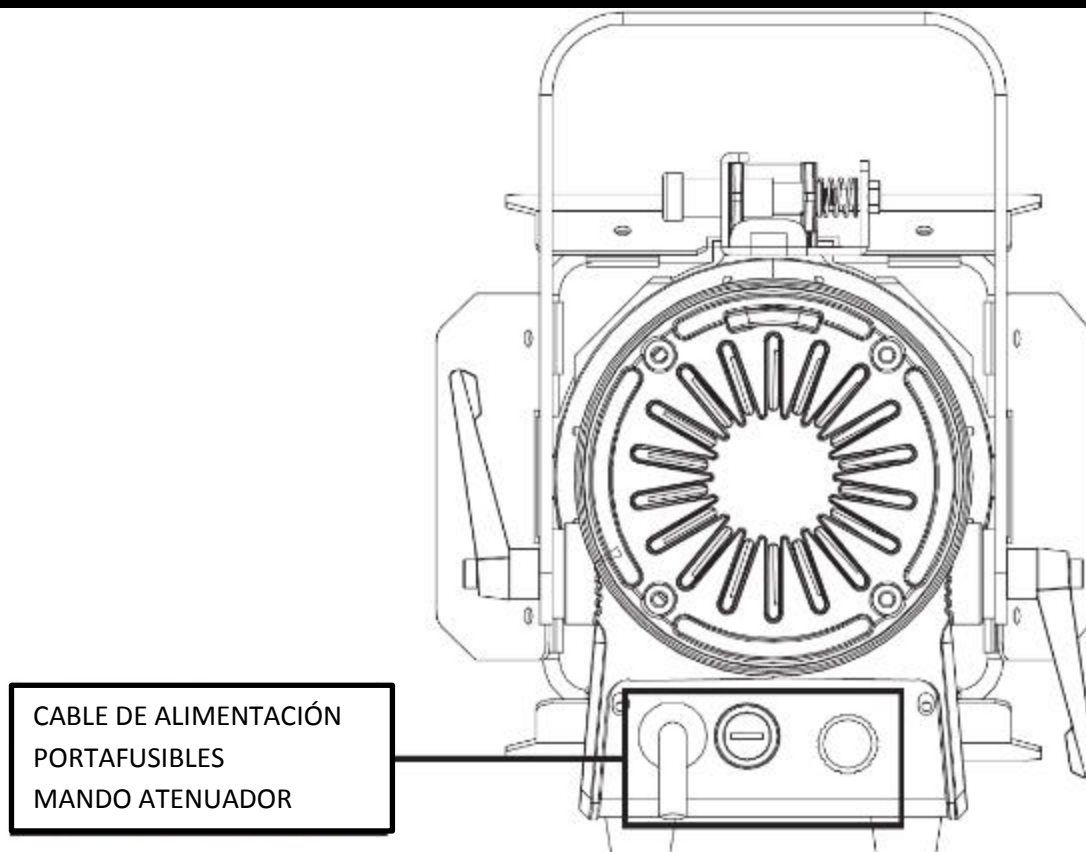
La unidad se debe montar usando una abrazadera de montaje (no incluida), fijándola al soporte de montaje que se proporciona con la unidad. Asegúrese siempre de que la unidad está fijada firmemente para evitar vibraciones y deslizamientos mientras funciona. Asegúrese siempre de que la estructura a la que está sujetando la unidad es segura y capaz de soportar un peso equivalente a 10 veces el peso de la unidad. Asimismo, use siempre un cable de seguridad que sea capaz de sujetar 12 veces el peso de la unidad cuando instale el dispositivo.

El equipo debe ser instalado por un profesional, y se tiene que instalar en un lugar en el que esté fuera del alcance de la gente.

## PRECAUCIONES DE SEGURIDAD

- Para reducir el riesgo de descarga eléctrica o incendio, no exponga esta unidad a la lluvia o a la humedad.
- No derrame agua u otros líquidos dentro o sobre la unidad.
- No intente hacer funcionar esta unidad si el cable de alimentación está rasgado o roto. No intente quitar ni arrancar la toma de tierra del cable eléctrico. Esta toma se usa para reducir el riesgo de descarga eléctrica y de fuego en caso de un cortocircuito interno.
- Desconecte de la alimentación principal antes de hacer ningún tipo de conexión.
- No quite la cubierta en ninguna circunstancia. No hay piezas reparables por el usuario en el interior.
- Nunca ponga en funcionamiento esta unidad cuando se haya quitado la cubierta.
- Asegúrese siempre de montar esta unidad en una zona que permita la ventilación adecuada. Deje aproximadamente 6" (15 cm) entre este dispositivo y una pared.
- No intente poner en funcionamiento esta unidad si ha recibido algún daño.
- Esta unidad está indicada solo para su uso en interiores; el uso de este producto en exteriores anula todas las garantías.
- Durante periodos prolongados sin utilizarla, desconecte la alimentación de la unidad.
- Monte siempre esta unidad en lugar estable y seguro.
- Los cables de alimentación deberían colocarse de forma que no estén expuestos a que se pisen o queden aprisionados por objetos colocados sobre o contra ellos, poniendo particular atención al punto en el que salen del aparato.
- Limpieza: el dispositivo debe limpiarse sólo según lo recomendado por el fabricante. Ver página 12 para detalles de limpieza.
- Calor: este aparato debe situarse alejado de fuentes de calor como radiadores, rejillas de calefacción, estufas u otros aparatos (incluyendo amplificadores) que produzcan calor.
- Personal técnico cualificado debe revisar el dispositivo cuando:
  - A. El cable de alimentación o el enchufe se hayan estropeado.
  - B. Se hayan caído objetos o se haya derramado líquido sobre el aparato.
  - C. El aparato se haya expuesto a lluvia o agua.
  - D. El dispositivo no parezca funcionar normalmente o se aprecien cambios sensibles en el rendimiento.
  - E. El aparato se haya caído o se haya manipulado de forma incorrecta.

## VISTA GENERAL POSTERIOR



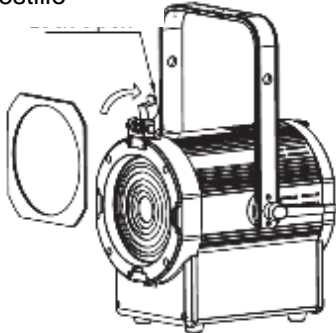
## INSTRUCCIONES DE FUNCIONAMIENTO

1. Enchufe el aparato a una toma de corriente adecuada.
2. Después de enchufar el aparato, utilice el mando de atenuación manual situado en el panel posterior para ajustar la intensidad de la emisión de luz. Gire el mando en sentido horario para aumentar la intensidad o en sentido antihorario para disminuir la intensidad o apagar la unidad.
3. Consulte las páginas siguientes para instalar la visera, el marco de gel y el filtro difusor.

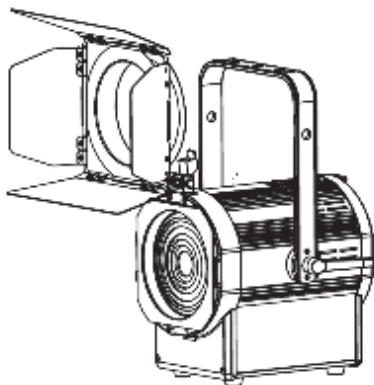
**MARCO DE GEL CON VISERA**

1. Abra el pestillo y deslice el marco de gel hacia adentro desde arriba en la ranura situada en la parte más próxima a la unidad (ranura 2).

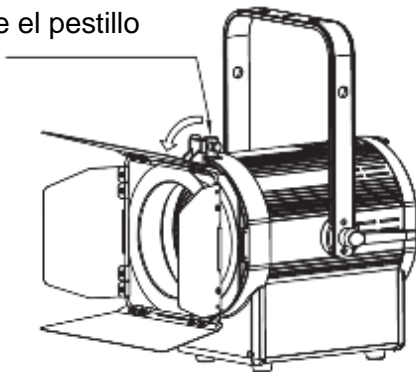
Abra el pestillo



2. Deslice la visera desde la parte de arriba, frente al marco de gel. La visera quedará colocada en la misma ranura que el marco de gel (ranura 2).



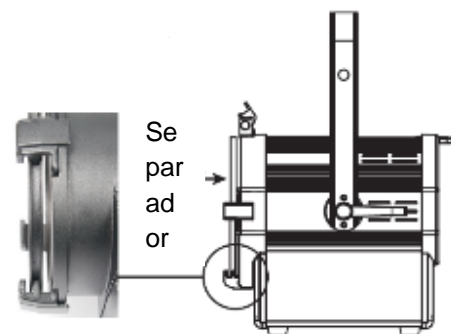
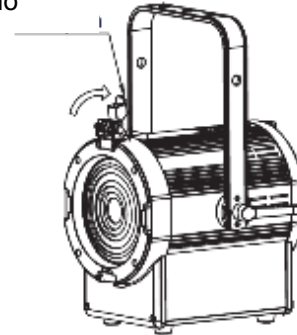
3. Cierre el pestillo



**SOLO VISERA**

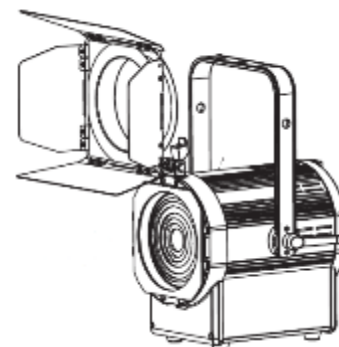
1. Abra el pestillo y deslice el separador suministrado (no está en la imagen) desde la parte superior en la 1ª y 2ª ranura (véase el recuadro inferior).

Abra el pestillo

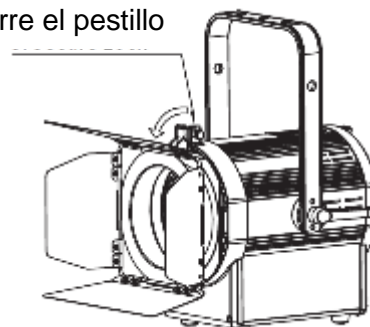


El separador encaja en las ranuras 1 y 2

2. Deslice la visera desde la parte de arriba, frente al espaciador. La visera encaja en la 1ª ranura.

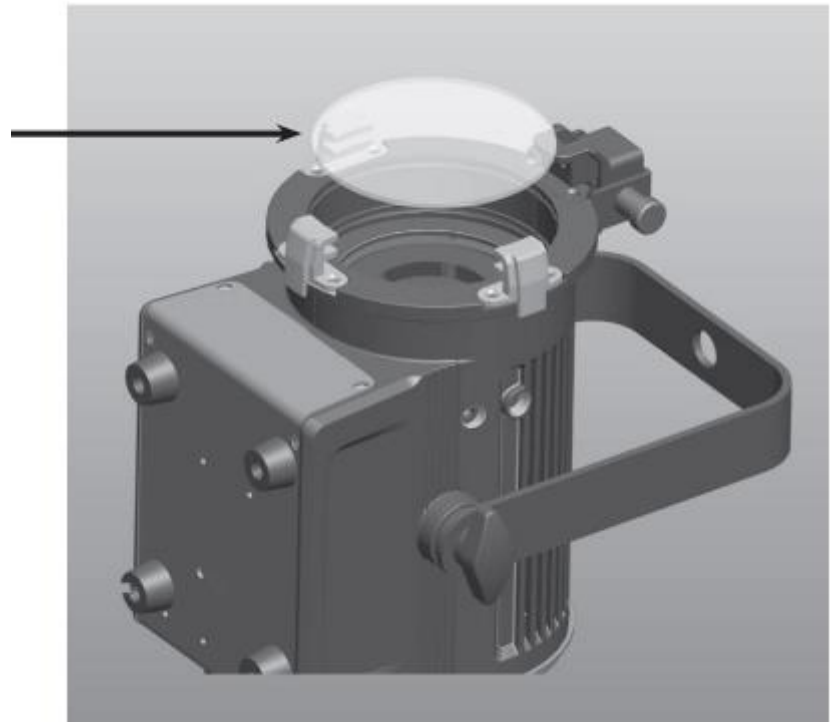


3. Cierre el pestillo



Filtro difusor

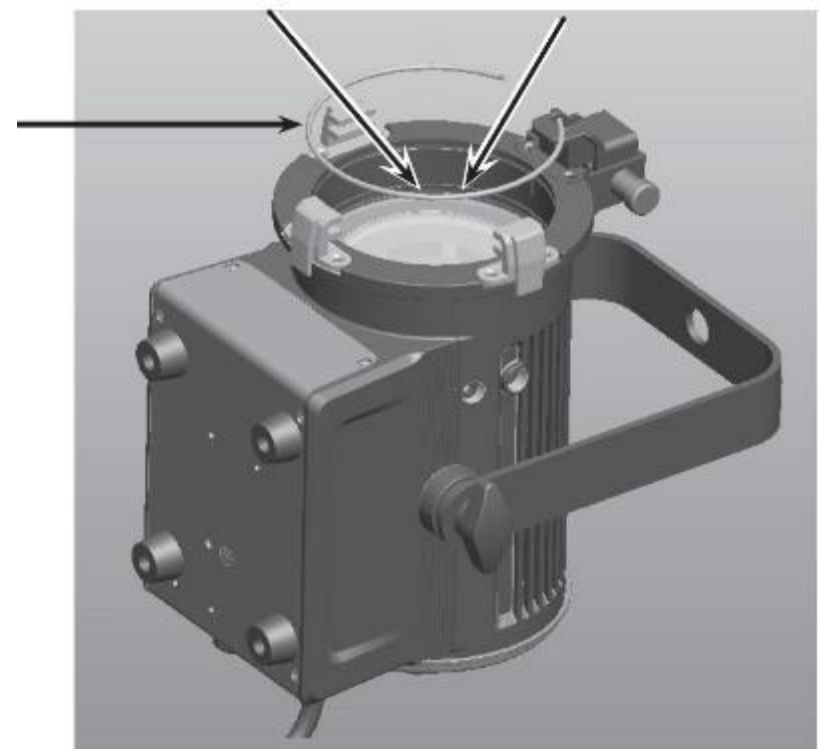
1. Con cuidado, coloque la lente del FILTRO DIFUSOR por encima de la lente del LED, asegurándose de que queda fija en su sitio.



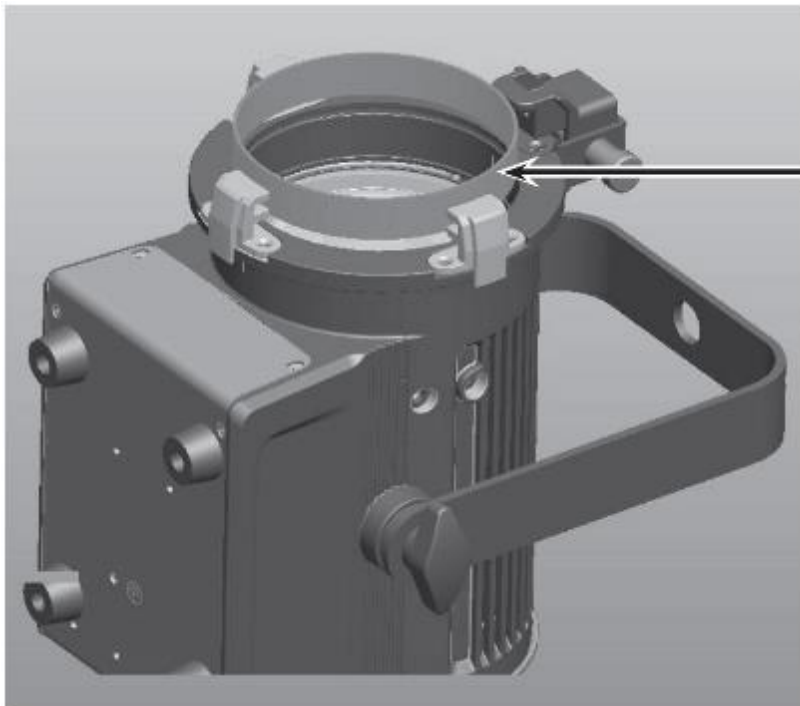
Muesca del anillo de retención interno

Anillo de retención interno

2. Con cuidado, inserte el ANILLO DE RETENCIÓN INTERNO en la muesca de más adentro, asegurándose de que queda fija dentro de la muesca interna. Asegúrese de que no hay espacio entre el ANILLO DE RETENCIÓN INTERNO y la lente del FILTRO DIFUSOR.



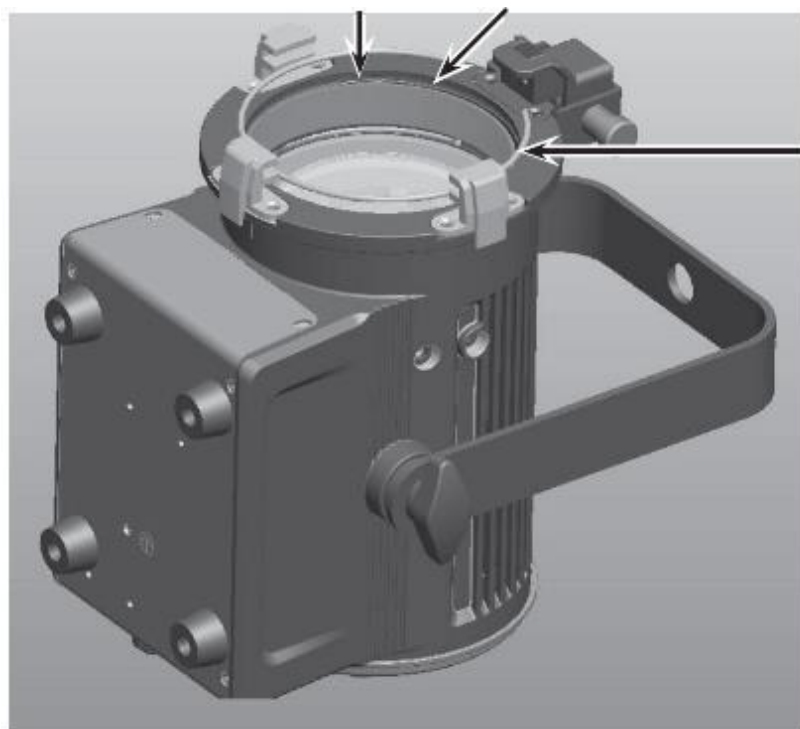




Anillo de snoot

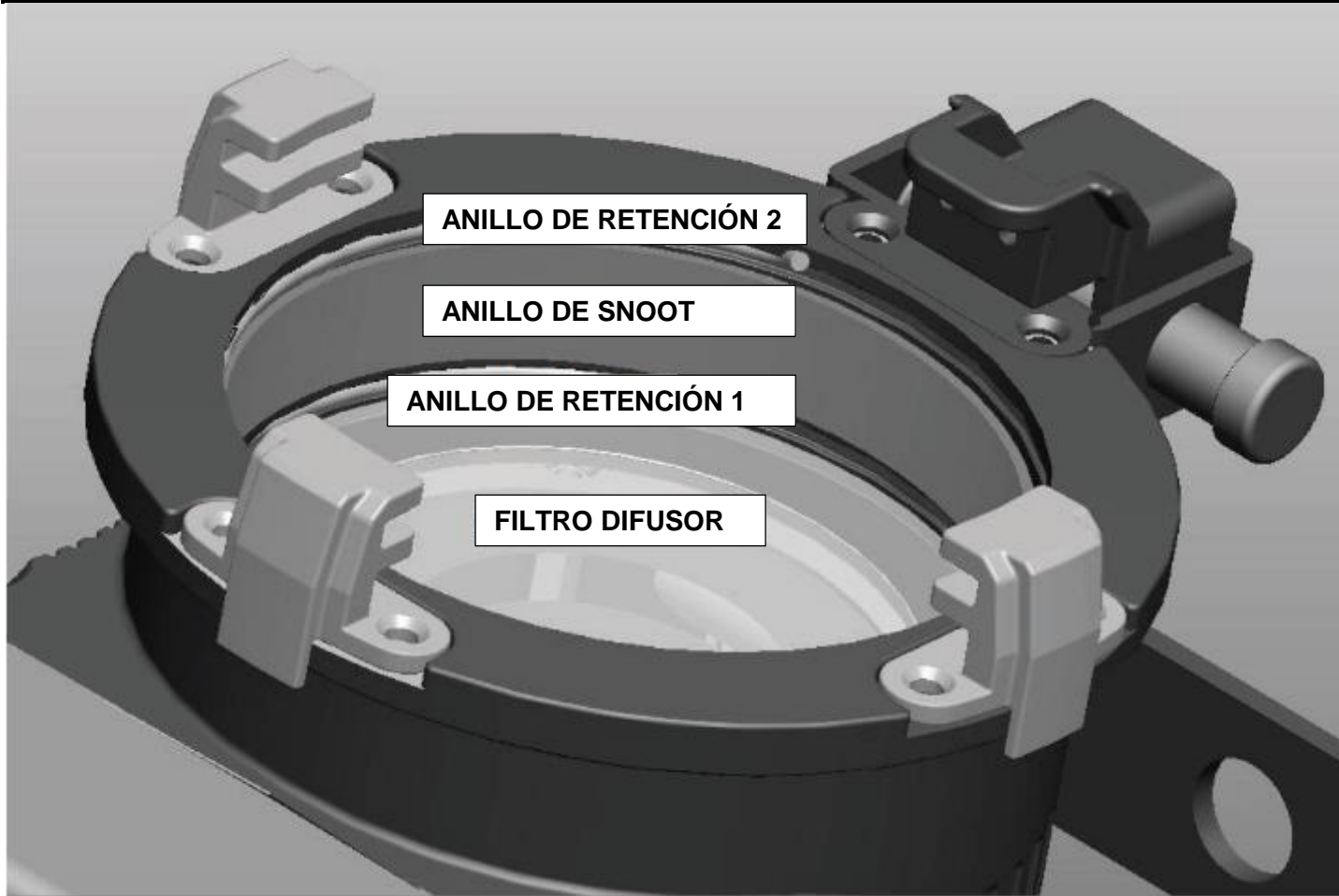
3. Con cuidado, inserte el ANILLO DE SNOOT por encima del FILTRO DIFUSOR, asegurándose de que está bien pegado y alineado con el FILTRO DIFUSOR.

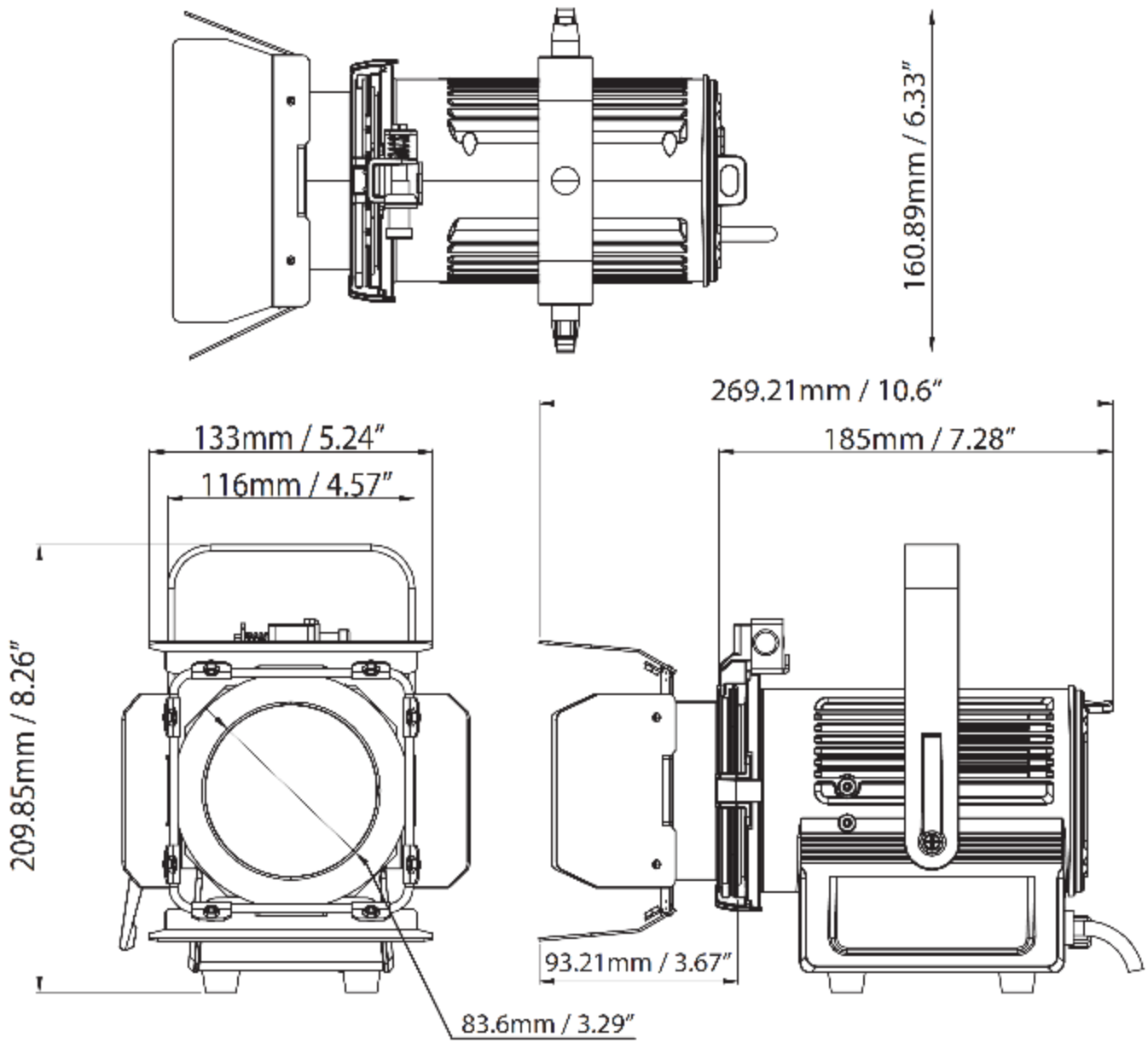
Muesca del anillo de retención externo



Anillo de retención externo

4. Con cuidado, inserte el ANILLO DE RETENCIÓN EXTERNO en la muesca más externa, asegurándose de que queda fija dentro de la muesca externa.





## RESOLUCIÓN DE PROBLEMAS

A continuación se listan algunos problemas comunes que puede encontrar, con sus soluciones:

### **No emite luz:**

1. Compruebe que la unidad está enchufada en una fuente de alimentación adecuada.
2. Compruebe la posición del mando de atenuación manual.

## LIMPIEZA

Debido a residuos de niebla, humo y polvo, la limpieza de las lentes ópticas internas y externas ha de efectuarse periódicamente para optimizar la emisión de luz.

1. Use limpiacristales normal y un paño suave para pasarlo por el revestimiento exterior.
2. Limpie la óptica externa con limpiacristales y un paño suave cada 20 días.
3. Asegúrese siempre de secar completamente todas las piezas antes de volver a enchufar la unidad.

La frecuencia de la limpieza depende del entorno en el que funcione el dispositivo (es decir, humo, residuos de niebla, polvo, condensación).

## ESPECIFICACIONES

<b>Modelo:</b>	<b>Encore FR20 DTW</b>
Tensión:	100 V~240 V/50~60 Hz
LED:	1 LED de 17 W
Temperatura del color:	3 000 K
Posición de funcionamiento:	Cualquier posición de funcionamiento segura
Consumo de energía:	17 W
Fusible:	1 amperios
Peso:	5 lb/2,25 kg (con visera) 4,3 lb/1,95 kg (sin visera)
Dimensiones:	<b>Con viseras:</b> 10,6" (L) x 6,33" (An) x 8,26" (Al) 269,21 x 160,89 x 209,85 mm <b>Sin viseras:</b> 7,28" (L) x 6,33" (An) x 8,26" (Al) 185 x 160,89 x 209,85 mm
Colores	Blanco cálido

**Tenga en cuenta:** las especificaciones y mejoras en el diseño de esta unidad, así como este manual, están sujetos a cambio sin previo aviso por escrito.

Estimado cliente:

La Unión Europea ha adoptado una directiva sobre la restricción / prohibición del uso de sustancias peligrosas. Esta directiva, conocida como RoHS, es un tema de debate frecuente en la industria electrónica.

Restringe, entre otras cosas, seis materiales: Plomo (Pb), Mercurio (Hg), cromo hexavalente (CR VI), cadmio (Cd), bifenilo polibromado como retardante de llama (PBB), difenilo polibromado, también como retardante de llama (PBDE). La directiva se aplica a casi todos los dispositivos eléctricos y electrónicos cuyo modo de funcionamiento implique campos eléctricos o electromagnéticos - para abreviar: toda clase de aparatos electrónicos que nos rodean en casa y en el trabajo.

Como fabricantes de los productos de las marcas AMERICAN AUDIO, AMERICAN DJ, ELATION Professional y ACCLAIM Lighting, estamos obligados a acatar la directiva RoHS. Así pues, tan tempranamente como dos años antes de que la directiva estuviera en vigor, comenzamos nuestra búsqueda de materiales y procesos de producción alternativos, respetuosos con el medio ambiente.

Mucho antes de que la directiva RoHS tuviera efecto, todos nuestros productos ya se fabricaban cumpliendo las normas de la Unión Europea. Con auditorías regulares y pruebas de materiales, podemos seguir asegurando que los componentes que usamos cumplen con la RoHS y que el proceso de fabricación, hasta donde el avance de la tecnología nos permite, es respetuoso con el medio ambiente.

La directiva RoHS es un paso importante para la protección de nuestro entorno. Nosotros, como fabricantes, nos sentimos obligados a hacer nuestra contribución al respecto.

## RAEE: Residuos de Aparatos Eléctricos y Electrónicos

Cada año, miles de toneladas de componentes electrónicos, que son perjudiciales para el medio ambiente, terminan en los vertederos de basura de todo el mundo. Para asegurar la mejor eliminación o recuperación posible de componentes electrónicos, la Unión Europea ha adoptado la directiva RAEE.

El sistema RAEE (Residuos de Aparatos Eléctricos y Electrónicos) se puede comparar con el sistema de «punto limpio» que se ha venido usando durante varios años. Los fabricantes tienen que hacer su contribución para el tratamiento de residuos en el momento que lanzan el producto. Los recursos monetarios que se obtienen así se aplicarán al desarrollo de un sistema común de gestión de los residuos. De ese modo podemos asegurar un programa de limpieza y reciclaje respetuoso con la profesión y con el medio ambiente.

Como fabricantes, formamos parte del sistema alemán de EAR, y a él aportamos nuestra contribución.

(Registro en Alemania: DE41027552)

Esto significa que todos los productos de AMERICAN DJ y AMERICAN AUDIO se pueden dejar en los puntos de recogida sin coste, y que se usarán en el programa de reciclaje. De los productos de ELATION Professional, que son usados solo por profesionales, dispondremos nosotros. Por favor, envíenos los productos Elation directamente a nosotros al final de su vida útil para que podamos eliminarlos profesionalmente.

Como la RoHS de más arriba, la directiva RAEE supone una importante contribución para la protección del medio ambiente y nos alegra ayudar a limpiar nuestro entorno con este sistema de eliminación.

Estaremos encantados de responder cualquiera de sus preguntas y recibiremos sus sugerencias en: [info@adj.eu](mailto:info@adj.eu)

ADJ Products, LLC  
6122 S. Eastern Ave. Los Angeles, CA 90040 EE. UU.  
Tel: 323-582-2650 / Fax: 323-725-6100  
Web: [www.adj.com](http://www.adj.com) / Correo electrónico: [info@adj.com](mailto:info@adj.com)

Síguenos en:



[facebook.com/americanadj](https://facebook.com/americanadj)  
[twitter.com/americanadj](https://twitter.com/americanadj)  
[youtube.com/americanadj](https://youtube.com/americanadj)

A.D.J. Supply Europe B.V.  
Junostraat 2  
6468 EW Kerkrade  
Países Bajos  
Tel: +31 45 546 85 00 / Fax: +31 45 546 85 99  
Web: [www.adj.eu](http://www.adj.eu) / Correo electrónico: [support@adj.eu](mailto:support@adj.eu)